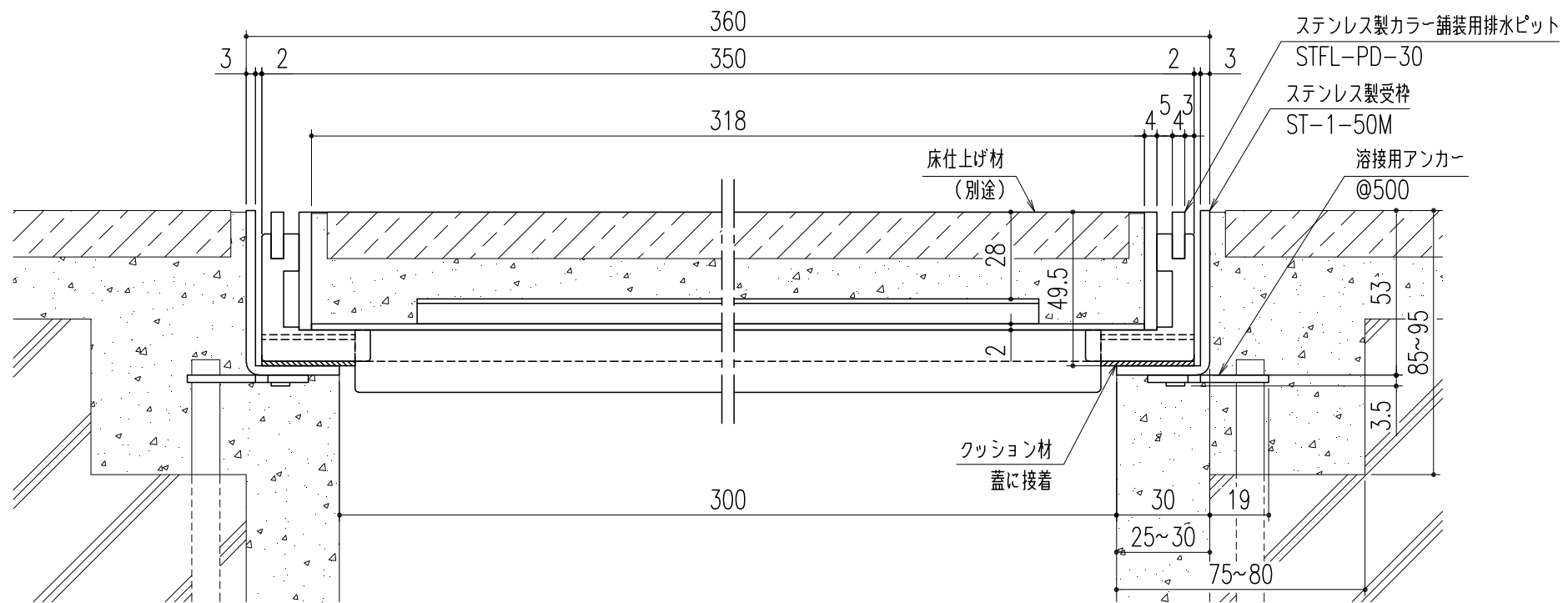


平面詳細図 S=1/10

仕様

- ステンレス製カラー舗装用排水ピット
STFL-PD-30
材質；SUS304
表面处理；酸洗い仕上
- ステンレス製受枠
ST-1-50M(L-53x30x3)
材質；SUS304
；アンカー-SPCC(黒染め)
- クッション材
材質；ゴム



断面詳細図 S=1/2

6.4	11700
計算質量 (kg/枚)	開口面積 (mm ²)

△					第三 角 法	担当	年月日	尺度	名称	ステンレス製カラー舗装用排水ピット 溝蓋(台車300kg用)	図番	DZ62180108
△				製図		黒田	'26.6.12	1/10				
△				検図		黒田	"	(A3)	株式会社 中部コーポレーション			
記号	変更内容・理由	年月日	担当	承認	承認	近藤	"					

特記事項・・・指示なき製作基準は製品規格による。